



R45 环形灯说明书

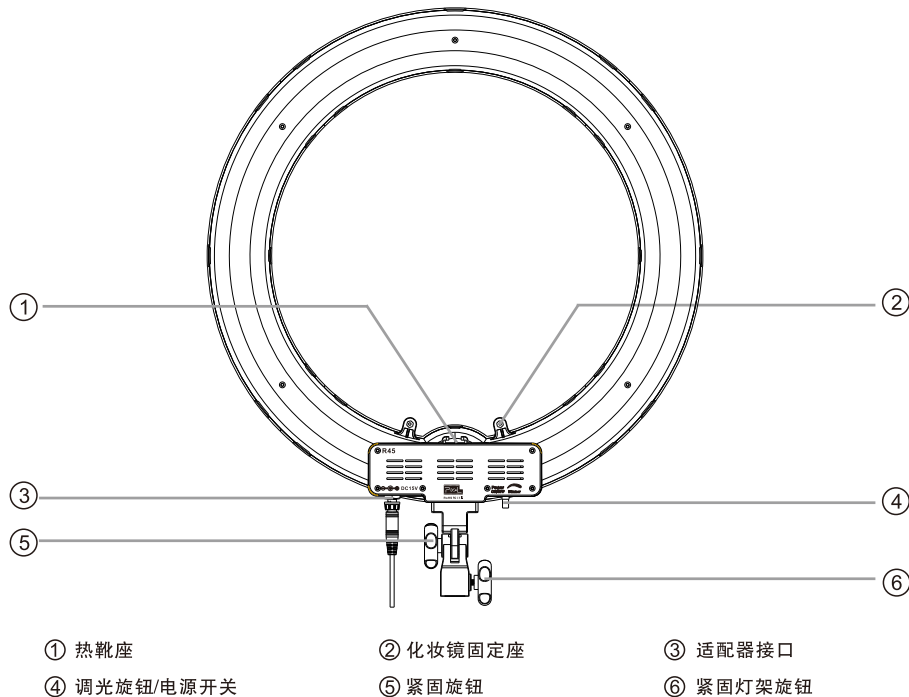
一、承蒙您惠顾

为正确使用本产品，请先仔细阅读此说明书，并熟悉其操作步骤。注意保存此说明书，以备参考。

二、技术参数

型号	R45	
光源	显色性 CRI	Ra: >97
	角度	120 度
	色温	5500K(±200K)
亮度参数	@0.5米	4800Lux
电气参数	调光	0~100%
	供电	DC 14-18V 4A
	功率	55瓦
外观	尺寸	外径48.5CM 内径38.5CM
	材料	塑胶+铝合金
	散热方式	铝合金加自然对流
	净重量	1.6kg

三、操作面板名称



四、操作说明

1. 安装在灯架上 (可选择):

此环形灯适合安装在任何带5/8” 螺丝柱的灯架上，拧松底座螺母再安装在灯架的螺丝柱上，锁紧螺母固定在灯架上。

2. 固定微型云台

先松开微型云台的热靴锁，把云台插入灯上的热靴固定座上再锁紧。

(A). 安装相机

将 1/4” -20螺柱与相机底连接，连接后把相机锁定在云台上。



(B). 安装手机

安装手机固定座在微型云台上，再把手机夹上手机固定座上。



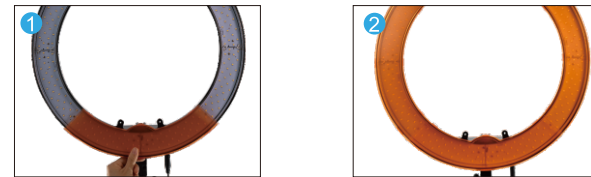
3. 安装镜子 (可选择)

先松开镜子的固定锁，将镜子的安全环滑动到支架上。确定镜子是面向拍摄的对象。锁紧螺丝固定镜子。镜子安装后把延长支架安装在热靴上，再把微型云台安装在延长支架上。



4. 安装滤片

如图显示，把滤片安装在灯上



感谢您购买品色公司产品并阅读本说明书，如有任何疑问可以向当地经销商咨询，或登入 <http://www.pixelhk.com.cn> 查询。

制造商: 东莞市宝易电子科技有限公司

地址: 东莞市大朗镇金朗南路255号

电话: 400-8084899

执行标准: Q/PSKJ 004-2016

Made in china

